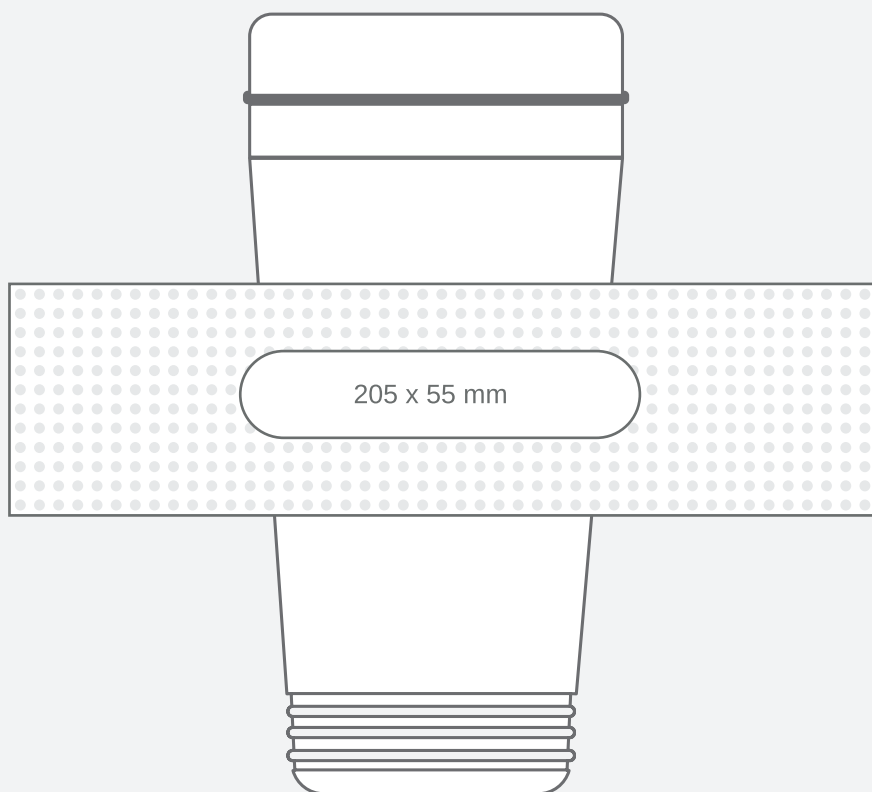


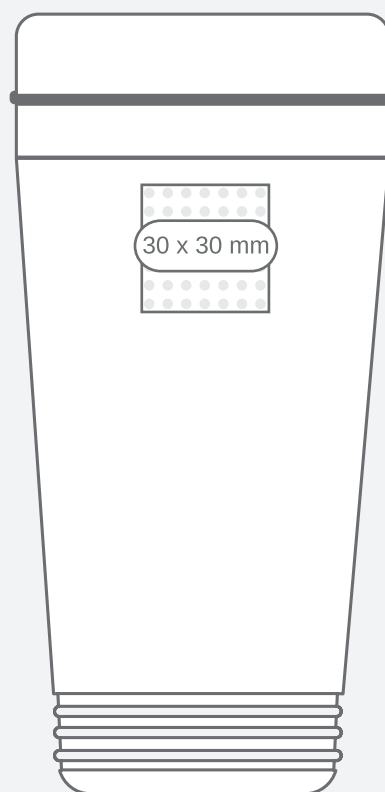
TASSES ISOTHERMES EN INOX

400 ml
Ø 80 / 175 mm

sérigraphie



gravure



zone imprimable

